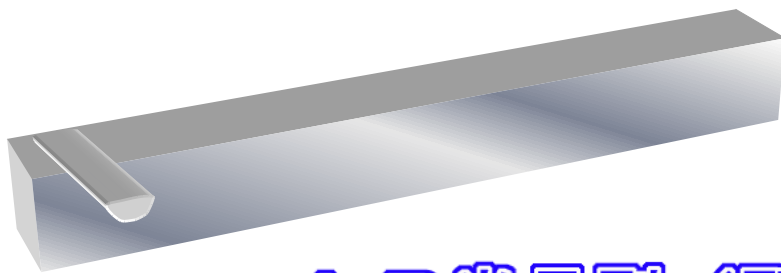
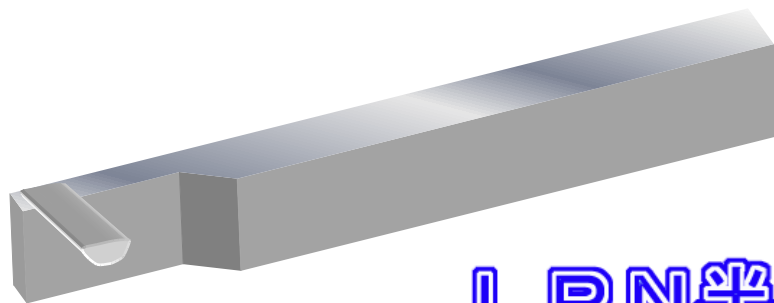


マックス ロイヤルMAXニュース

NC・カム式自動旋盤用バイト



LR半月型 (野村用)



LRN半月型
(シチズン・スター・津上用)

●特徴

従来のL型バイトに比べ研磨時間を大幅に短縮できる（下逃げ角度を取る必要がない）独創的なスタイルです。

尚、バックテーパーは $1^{\circ}30''$ っています。

千葉県船橋市前原西1-26-24

TEL : 047-472-0132 (代)

FAX : 047-475-9468

URL : <http://www.royalmax.jp/>

技術的なご相談はお気軽にお電話
下さい。

大成産業(株) 森川まで